

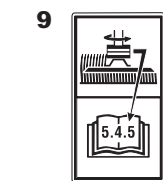
B077A



Ausgabe Issue 2004- 1		Bild Nr Picture No B077A		VARIOLUX 63 AME KAROSSERIE		VARIOLUX 63 AME BODY WORK		Seite Page 76	
Pos. Fig.	Anzahl/Quantity				Artikel Nr. Part No	Bezeichnung	Description	Satz Kit	Anmerkung Notes
1	1				1136-1159-01	Radkappe- rot	Wheel cover- red		
2	1				1136-1160-01	Motorkappe- rot.....	Engine cover- red		
3	4				9836-9635-12	Schraube	Screw		
4	4				9699-0060-02	Scheibe	Flat washer.....		
5	2				9836-9618-12	Schraube	Screw		
7	1				1136-1161-01	Sackkappe- rot.....	Grass catcher cover		
8	1				1136-0956-01	Griff	Handle		
21	1				1136-0767-01	Gashebel.....	Throttle lever.....		
22	2				9699-0060-02	Scheibe.....	Flat washer.....		
23	1				1136-0608-01	Scheibe.....	Washer.....		
24	1				9997-0625-16	Schraube	Screw		
25	1				9747-0631-02	Mutter	Lock nut.....		
26	1				1136-0709-01	Platte	Plate		
27	2				9847-7816-16	Schraube	Screw		
28	1				1136-1059-01	Gaskabel	Throttle cable		
41	1				1136-0920-01	Sitz	Seat		
42	1				1136-0973-01	Halter.....	Seat support		
43	4				9997-0820-16	• Schraube	• Screw		
44	4				9683-0030-02	• Scheibe.....	• Lock washer		
45	4				9699-0056-02	• Scheibe.....	• Flat washer		
46	1				1136-1017-01	Bolzen.....	Pin		
47	1				1136-0095-01	Schließnadel	Hair pin		
48	1				1136-0942-01	Nocken	Cam		
49	2				1136-0820-01	Schraube	Screw		
50	2				9747-0531-02	Mutter	Nut		
61	1				1136-1019-01	Lenkrad	Steering wheel		
62	1				1136-0810-01	Stift.....	Pin		
63	1				1136-0982-01	Schutz	Guard		
64	1				1136-0873-01	Stopfen.....	Cap.....		
71	1				1136-0984-01	Schutz	Guard		
72	1				1136-0983-01	Schutz	Guard		
73	2				9847-7813-16	Schraube	Screw		
81	1				1136-1013-01	Tankhalter	Tank support		
82	1				1136-0995-01	Benzintank.....	Fuel tank		
83	1				1136-0981-01	Schutz	Guard		
84	1				1136-1014-01	Tankverschluß	Tank cap.....		
99	1				1136-1109-01	Schraubensatz.....	Screw set		Inkl. 43 - 45



1



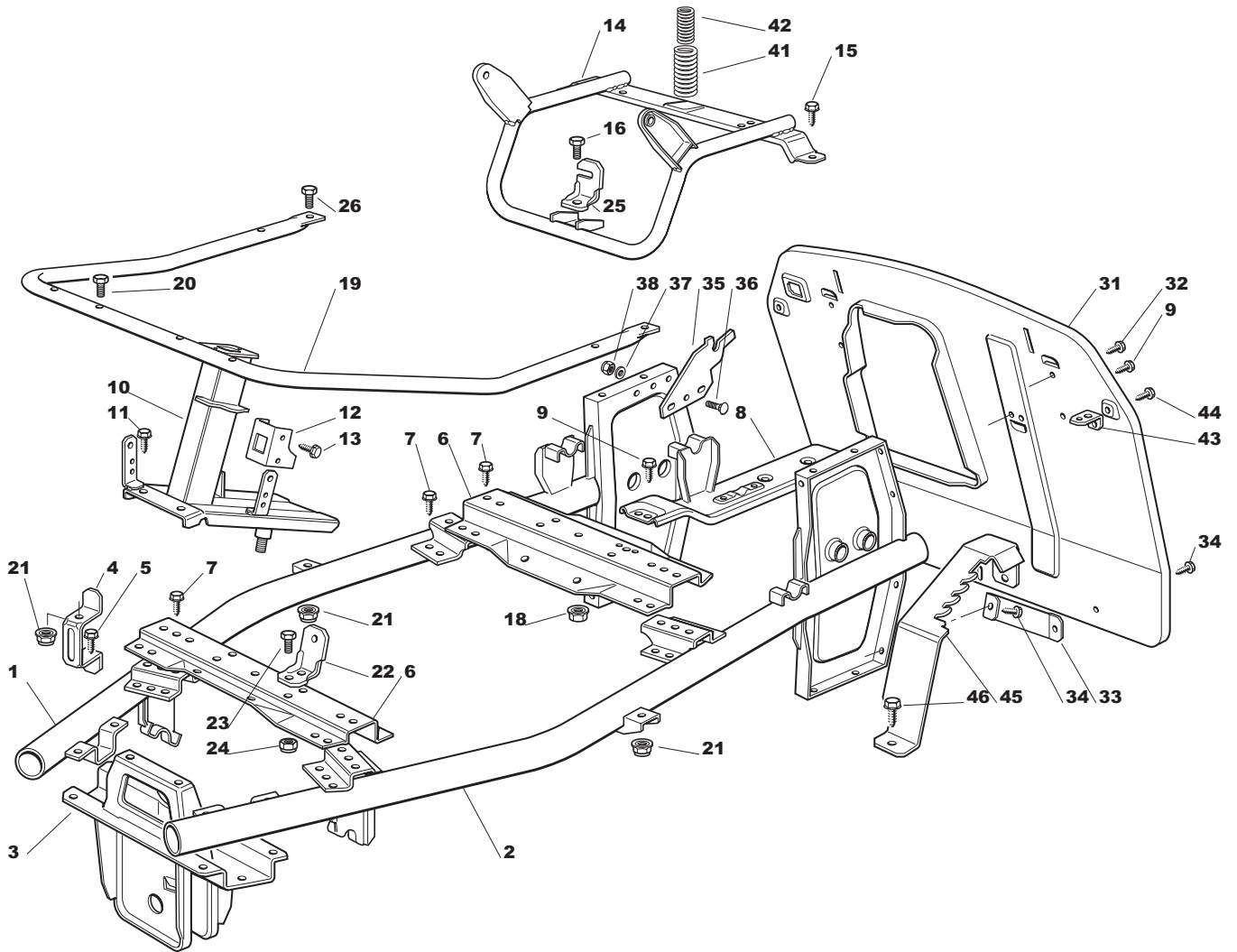
3



6



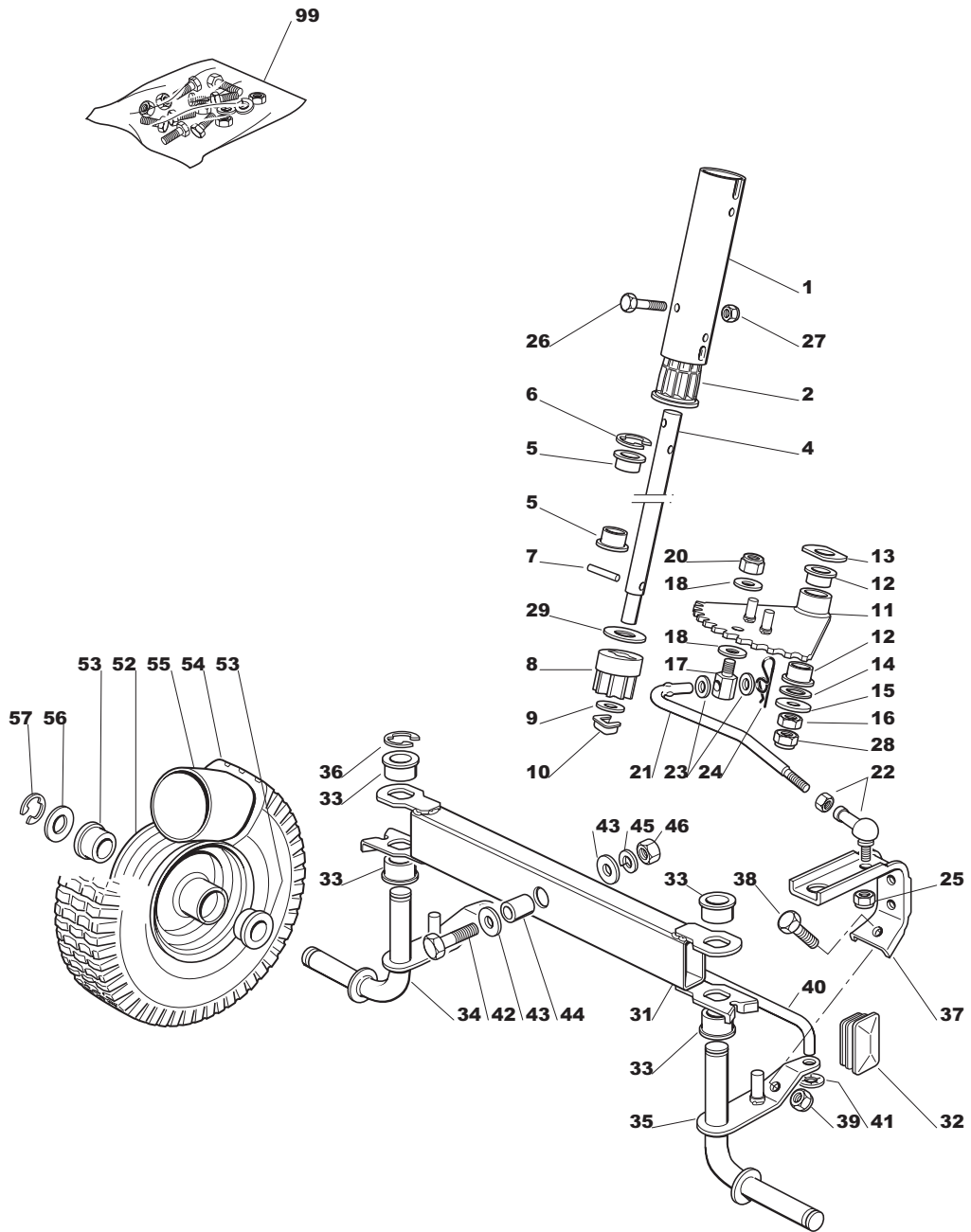
Ausgabe Issue 2004- 1		Bild Nr Picture No B078A		VARIOLUX 63 AME KLEBZETTEL		VARIOLUX 63 AME LABELS		Seite Page 78	
Pos. Fig.	Anzahl/Quantity				Artikel Nr. Part No	Bezeichnung	Description	Satz Kit	Anmerkung Notes
1	1				1136-0035-01	Klebzettel	Label		
2	1				1136-0021-01	Klebzettel	Label		
3	1				1136-0827-01	Klebzettel	Label		
5	1				1136-0830-01	Klebzettel	Label		
6	1				1136-0831-01	Klebzettel	Label		
7	1				1136-0829-01	Klebzettel	Label		
8	1				1136-0828-01	Klebzettel	Label		
9	1				1136-0833-01	Klebzettel	Label		



B079A



Ausgabe Issue 2004- 1		Bild Nr Picture No B079A		VARIOLUX 63 AME CHASSIE		VARIOLUX 63 AME CHASSIS		Seite Page 80	
Pos. Fig.	Anzahl/Quantity			Artikel Nr. Part No	Bezeichnung	Description	Satz Kit	Anmerkung Notes	
1	1			1136-1085-01	Längsträger- R.....	Side frame- RH.....			
2	1			1136-1086-01	Längsträger- L	Side frame- LH			
3	1			1136-1100-01	Halter	Support			
4	2			1136-1005-01	Bügel	Clamp			
5	6			1136-0815-01	Schraube	Screw			
6	2			1136-0988-01	Verstärkung	Reinforcement.....			
7	10			1136-0815-01	Schraube	Screw			
8	1			1136-1094-01	Verstärkung	Reinforcement.....			
9	4			1136-0815-01	Schraube	Screw			
10	1			1136-1101-01	Halter	Support			
11	6			1136-0815-01	Schraube	Screw			
12	1			1136-0421-01	Halter	Clamp			
13	2			9847-7816-16	Schraube	Screw			
14	1			1136-1102-01	Halter	Support			
15	2			1136-0815-01	Schraube	Screw			
16	1			9997-0830-16	Schraube	Screw			
18	1			9739-0831-22	Mutter	Nut			
19	1			1136-1018-01	Halter	Support			
20	2			9997-0630-12	Schraube	Screw			
21	4			9747-0631-02	Mutter	Lock nut			
22	1			1136-1010-01	Winkel	Angle bracket			
23	1			9997-0616-16	Schraube	Screw			
24	1			9747-0631-02	Mutter	Lock nut			
25	1			1136-1206-01	Winkel	Angle bracket			
26	2			9997-0625-16	Schraube	Screw			
31	1			1136-1090-01	Platte- hintere	Plate- rear.....			
32	4			1136-0815-01	Schraube	Screw			
33	2			1136-0987-01	Verstärkung	Reinforcement.....			
34	4			1136-0815-01	Schraube	Screw			
35	2			1136-1007-01	Bügel	Clamp			
36	2			1136-0825-01	Schraube	Screw			
37	2			9699-0090-02	Scheibe.....	Flat washer.....			
38	2			9747-0831-02	Mutter	Lock nut			
41	1			1136-0960-01	Feder	Spring			
42	1			1136-0962-01	Feder	Spring			
43	2			1136-0999-01	Winkel	Angle bracket			
44	2			9847-8116-16	Schraube	Screw			
45	1			1136-0997-01	Zahnschiene	Rack			
46	2			1136-0815-01	Schraube	Screw			

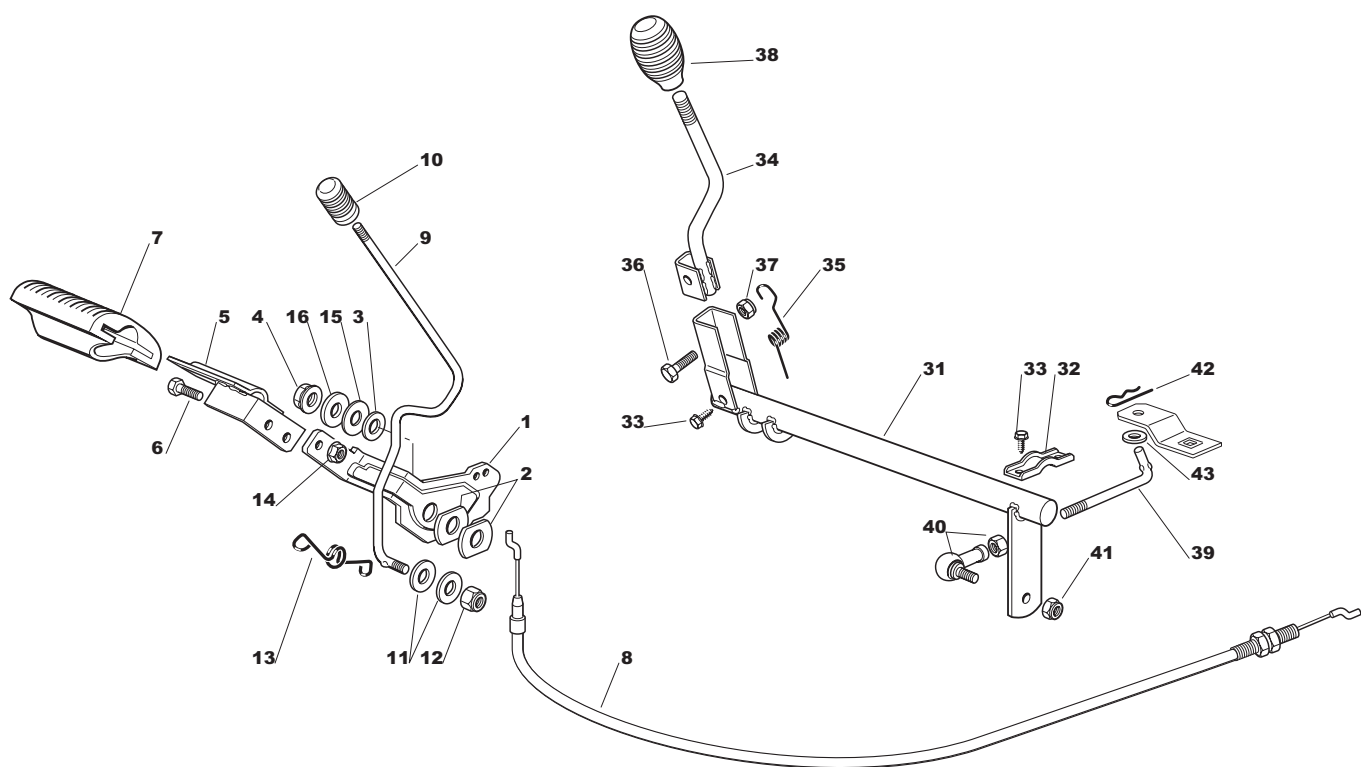


B080A



Ausgabe Issue 2004- 1		Bild Nr Picture No B080A		VARIOLUX 63 AME LENKUNG	VARIOLUX 63 AME STEERING	Seite Page 82		
Pos. Fig.	Anzahl/Quantity			Artikel Nr. Part No	Bezeichnung	Description	Satz Kit	Anmerkung Notes
1	1			1136-0955-01	Verlängerungsstück.....	Column extension		
2	1			1136-0939-01	Buchse.....	Bush.....		
4	1			1136-0970-01	Lenkungssäule.....	Steering column.....		
5	2			1136-0938-01	Buchse.....	Bush.....		
6	1			9652-0015-04	Seegersicherung.....	Retaining ring		
7	1			9595-0262-00	Spannstift.....	Locating pin		
8	1			1136-0408-01	Ritzel	Steering pinion.....		
9	1			9699-0037-02	Scheibe.....	Washer.....		
10	1			1136-0008-01	Schließplatte.....	Lock plate		
11	1			1136-1095-01	Zahnkranz.....	Ring gear		
12	2			1136-0938-01	Buchse.....	Bush.....		
13	1			1136-0993-01	Scheibe.....	Washer.....		
14	1			1136-0089-01	Scheibe.....	Washer.....		
15	1			1136-1461-01	Scheibe.....	Washer.....		
16	1			9799-0831-02	Mutter	Nut		
17	1			1136-0243-01	Gelenkbolzen	Pivot bolt.....		
18	2			1136-0308-01	Scheibe.....	Washer.....		
20	1			9747-1031-02	Mutter	Lock nut.....		
21	1			1136-0935-01	Stange	Rod.....		
22	1			1136-0093-01	Gelenk	Ball joint.....		
23	2			1136-0308-01	Scheibe.....	Washer.....		
24	1			9598-0002-02	Schließnadel	Pin lock.....		
25	1			9747-0831-02	Mutter	Lock nut.....		
26	2			9997-0645-12	• Schraube	• Screw		
27	2			9747-0631-02	• Mutter	• Lock nut.....		
28	1			9747-0831-02	Mutter	Lock nut.....		
29	1			1136-0993-01	Scheibe.....	Washer.....		
31	1			1136-1064-01	Vorderachse	FRont axle		
32	2			1136-0842-01	Verschluß	Cap.....		
33	4			1136-0938-01	Buchse.....	Bush.....		
34	1			1136-1076-01	Achsschenkel- R	Stub axle- RH		
35	1			1136-1077-01	Achsschenkel- L.....	Stub axle- LH.....		
36	1			1136-0805-01	Sprengring.....	Snap ring		
37	1			1136-1011-01	Halter.....	Support.....		
38	1			9997-0820-16	Schraube	Screw.....		
39	1			9747-0831-02	Mutter.....	Lock nut.....		
40	1			1136-1015-01	Spannstange.....	Tie rod.....		
41	2			9675-0012-02	Verriegelungsscheibe	Locking washer.....		
42	1			9997-1260-02	Schraube	Screw.....		
43	2			1136-0016-01	Scheibe.....	Washer.....		
44	1			1136-0165-01	Distanz.....	Spacer.....		
45	1			9683-0055-02	Scheibe	Lock washer.....		
46	1			9799-1231-02	Mutter	Nut		
52	2			1136-1066-01	Felge.....	Rim		
53	4			1136-0936-01	Buchse.....	Bush.....		
54	2			1136-0976-01	Reifen	Tire.....		
55	2			1136-0978-01	Innenschlauch	Inner tube		
56	2			9699-0104-02	Scheibe.....	Washer.....		
57	2			1136-0805-01	Sprengring.....	Snap ring		
99	1			1136-1109-01	Schraubensatz.....	Screw set.....		Inkl. 26, 27

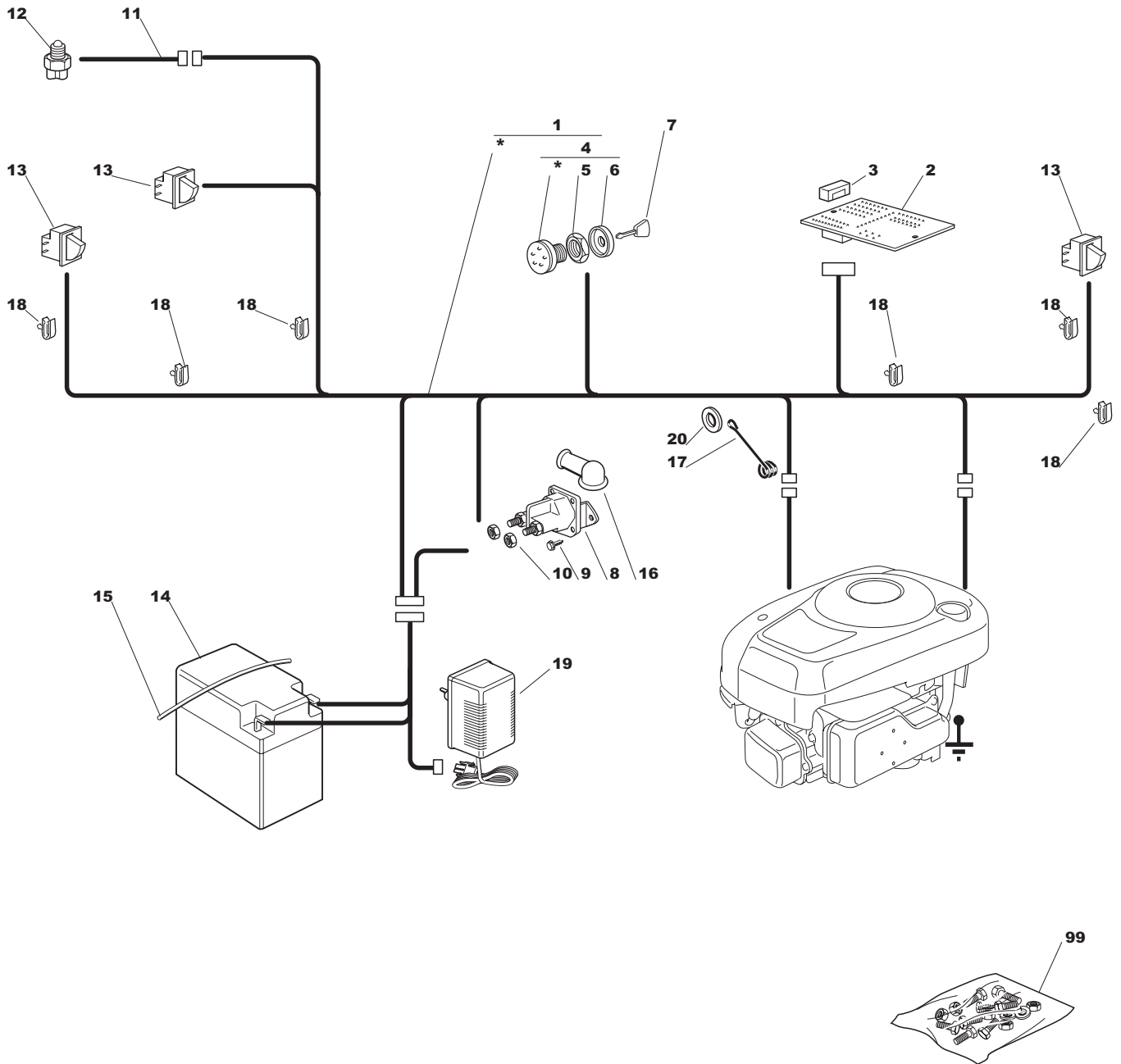
X



B081A



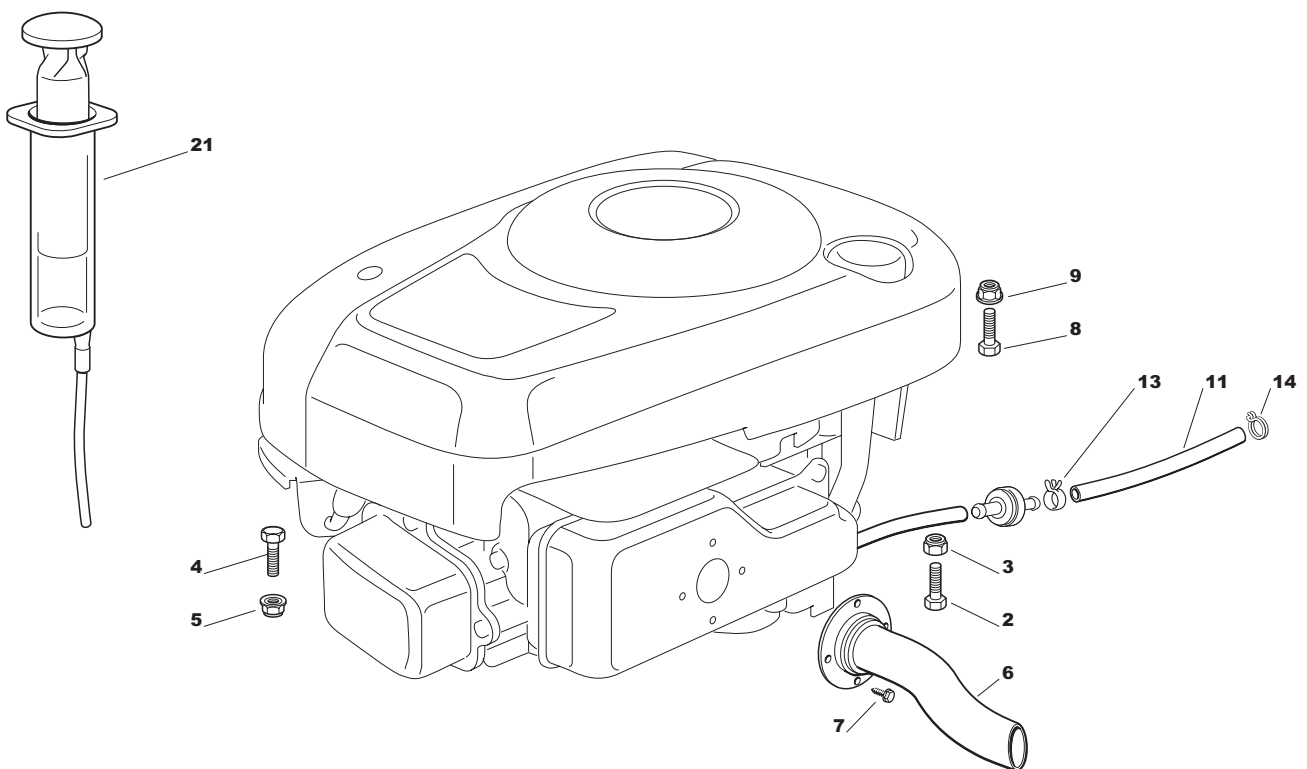
Ausgabe Issue 2004- 1		Bild Nr Picture No B081A		VARIOLUX 63 AME REGULIERUNGEN		VARIOLUX 63 AME CONTROLS		Seite Page 84	
Pos. Fig.	Anzahl/Quantity				Artikel Nr. Part No	Bezeichnung	Description	Satz Kit	Anmerkung Notes
1	1				1136-0968-01	Pedal	Pedal		
2	2				1136-0993-01	Scheibe.....	Washer.....		
3	1				9699-0090-02	Scheibe.....	Flat washer.....		
4	1				9739-0831-22	Mutter	Nut		
5	1				1136-1089-01	Pedal- Oberteil	Pedal- upper.....		
6	2				9997-0616-16	Schraube	Screw.....		
7	1				1136-0152-01	Pedaaldeckel	Pedal cover		
8	1				1136-1210-01	Kabel	Cable		
9	1				1136-0933-01	Stange	Rod		
10	1				1136-0392-01	Knopf.....	Knob		
11	2				1136-0309-01	Scheibe.....	Washer.....		
12	1				9747-0831-02	Mutter.....	Lock nut.....		
13	1				1136-0959-01	Feder	Spring		
14	2				9739-0631-22	Mutter	Nut		
15	1				1136-1204-01	Scheibe.....	Washer.....		
16	1				9699-0056-02	Scheibe.....	Flat washer.....		
31	1				1136-1062-01	Achse.....	Gear shift axle.....		
32	2				1136-0406-01	Bügel	Clamp.....		
33	5				9847-8116-16	Schraube	Screw.....		
34	1				1136-1080-01	Schalthebel.....	Gear shift lever.....		
35	1				1136-0963-01	Feder	Spring		
36	1				9997-0635-12	Schraube	Screw.....		
37	1				9747-0631-02	Mutter	Lock nut.....		
38	1				1136-0197-01	Griff	Knob		
39	1				1136-0932-01	Stange	Rod		
40	1				1136-0093-01	Gelenk	Ball joint.....		
41	1				9747-0831-02	Mutter.....	Lock nut.....		
42	1				1136-0095-01	Schließnadel.....	Hair pin		
43	1				1136-0309-01	Scheibe.....	Washer.....		



B082A



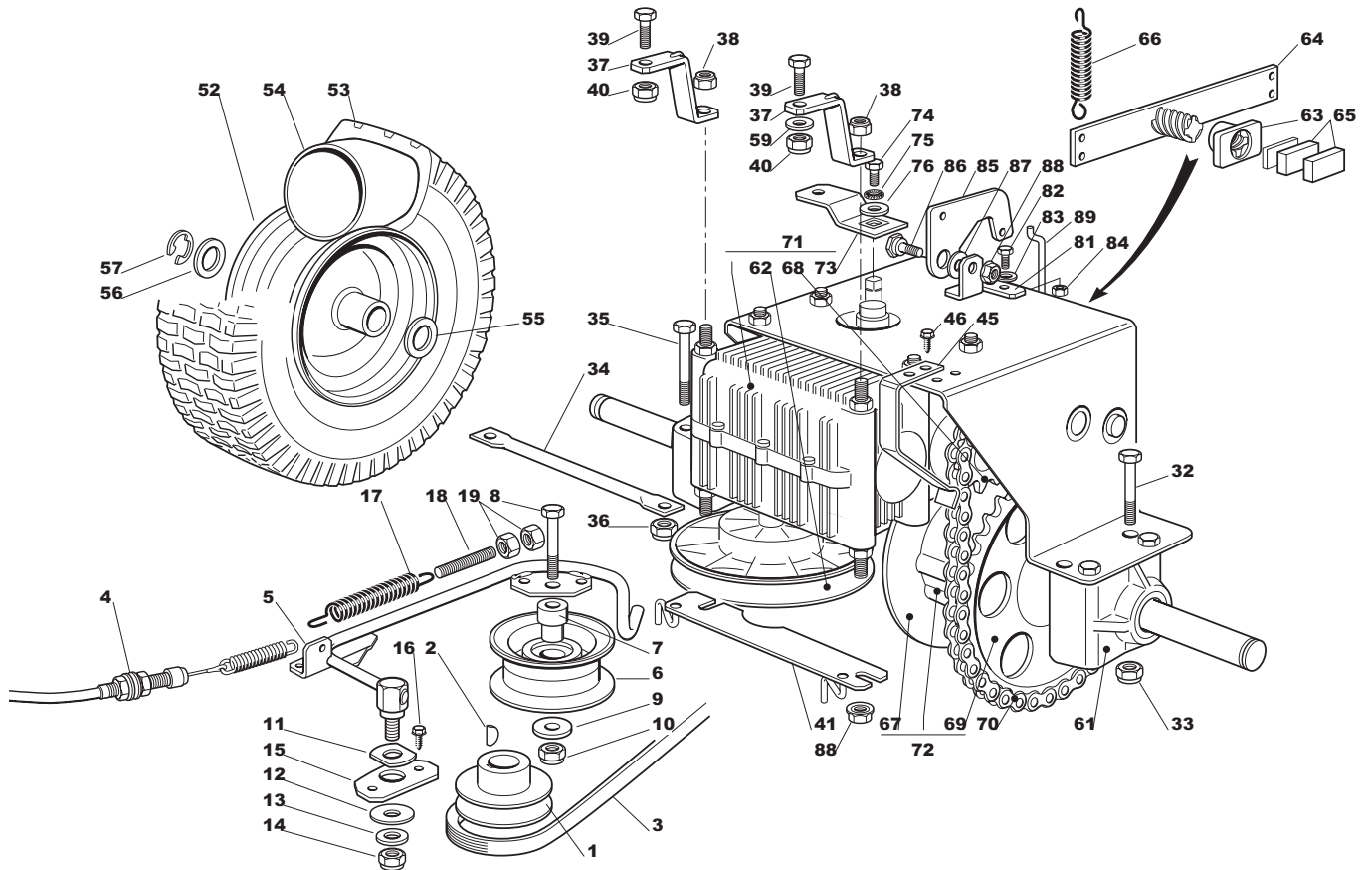
Ausgabe Issue 2004- 1		Bild Nr Picture No B082A		VARIOLUX 63 AME EL. AUSSTATTUNG		VARIOLUX 63 AME EL. EQUIPMENT		Seite Page 86	
Pos. Fig.	Anzahl/Quantity				Artikel Nr. Part No	Bezeichnung	Description	Satz Kit	Anmerkung Notes
1	1				1136-1065-01	Kabelsatz	Harness.....		
2	1				1136-0994-01	Elektronische Karte.....	Electronic card		
3	1				1136-0428-01	• Sicherung	• Fuse		6.3 A
4	1				1136-0056-01	Zündschloß.....	Ignition switch		Inkl. 5 - 7
5	1				1136-0049-01	• Mutter.....	• Nut		
6	1				1134-4097-01	• Deckel.....	• Cap		
7	1				1134-2848-01	• Zündschlüssel.....	• Ignition key		
8	1				1136-0065-01	Anlassrelais	Solenoid.....		
9	2				9848-8013-16	Schraube	Screw.....		
10	2				9794-5131-02	Mutter	Nut		
11	1				1136-0943-01	Kabel	Cable		
12	1				1136-0846-01	Schalter- Getriebe	Switch- gearbox		
13	3				1136-0073-01	Mikroschalter.....	Micro switch		
14	1				1136-0834-01	Batterie	Battery		
15	1				1136-0965-01	Feder	Spring		
16	1				1136-0059-01	Schutz	Protection		
17	1				1136-0892-01	Feder	Spring		
18	5				1136-0427-01	Kabelhalter.....	Cable holder		
19	1				1136-1040-01	Batterieladegerät.....	Battery charger		
20	1				9699-0060-02	Scheibe.....	Flat washer.....		
99	1				1136-1109-01	Schraubensatz.....	Screw set		Inkl. 3, 7



B083A



Ausgabe Issue 2004- 1		Bild Nr Picture No B083A		VARIOLUX 63 AME MOTOR		VARIOLUX 63 AME ENGINE		Seite Page 88	
Pos. Fig.	Anzahl/Quantity				Artikel Nr. Part No	Bezeichnung	Description	Satz Kit	Anmerkung Notes
2	1				9997- 0860- 16	Schraube	Screw		
3	1				9747- 0831- 02	Mutter	Lock nut		
4	1				9997- 0830- 16	Schraube	Screw		
5	1				9739- 0831- 22	Mutter	Nut		
6	1				1136- 1105- 01	Abgasrohr	Exhaust tube		
7	4				1136- 0814- 01	Schraube	Screw		
8	1				9997- 0835- 12	Schraube	Screw		
9	1				9739- 0831- 22	Mutter	Nut		
11	1				1136- 1025- 01	Benzinrohr	Fuel line		
13	1				1136- 0045- 01	Schlauchklemme	Hose clamp		
14	1				1136- 0046- 01	Schlauchklemme	Hose clamp		
21	1				1134- 3898- 01	Ölpumpe	Oil pump		

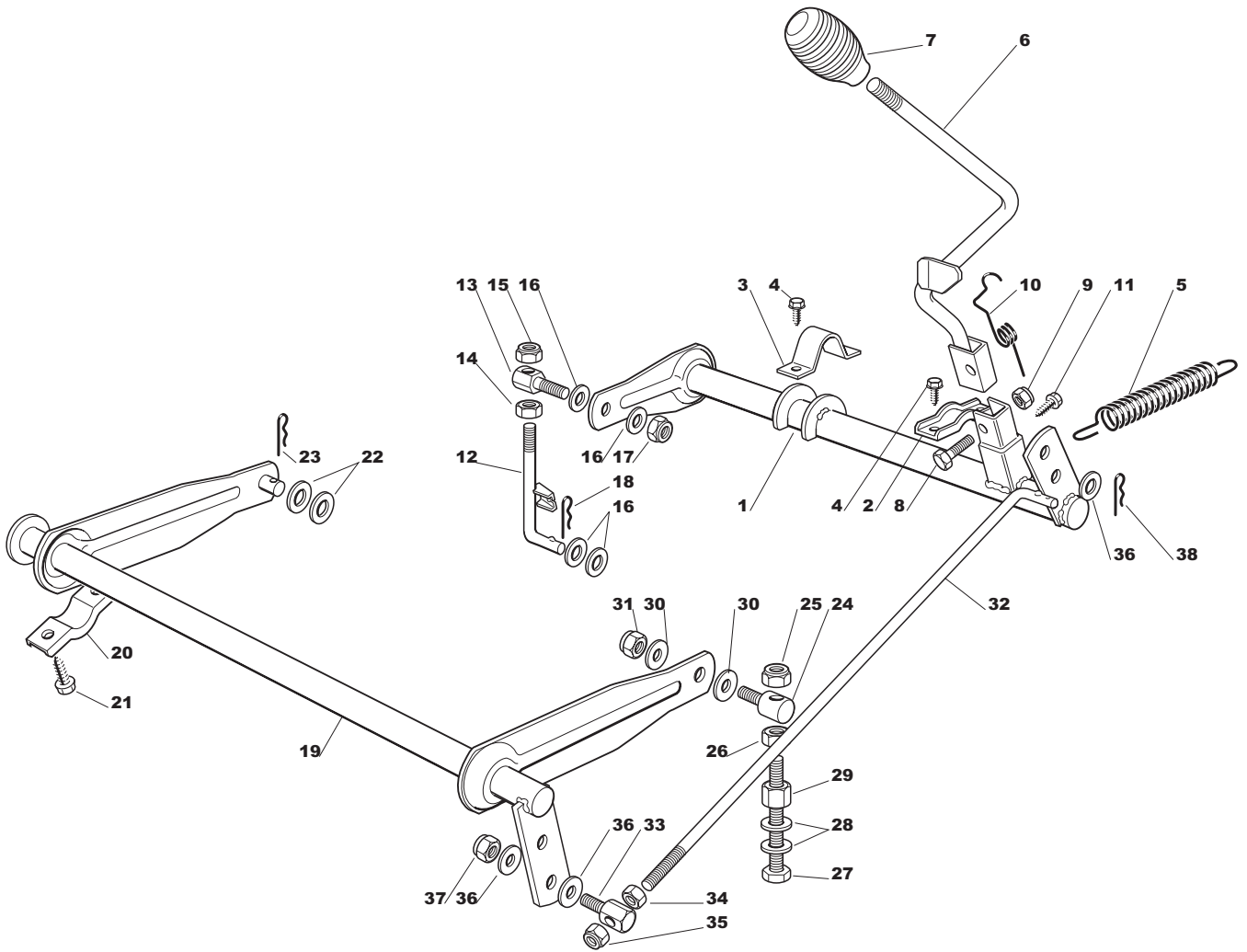


B084A



Ausgabe Issue 2004- 1		Bild Nr Picture No B084A		VARIOLUX 63 AME TRANSMISSION		VARIOLUX 63 AME TRANSMISSION		Seite Page 90	
Pos. Fig.	Anzahl/Quantity				Artikel Nr. Part No	Bezeichnung	Description	Satz Kit	Anmerkung Notes
1	1				1136-0985-01	Riemenscheibe	Pulley		
2	1				9600-0014-00	Keil	Key		
3	1				1136-1021-01	Riemen	Drive belt.....		
4	1				1136-1074-01	Kupplungsdraht	Clutch cable		
5	1				1136-1083-01	Hebel	Tension lever.....		
6	1				1136-0986-01	Riemenscheibe	Pulley		
7	1				1136-0940-01	Buchse.....	Bush.....		
8	1				9997-0845-12	Schraube	Screw		
9	1				9699-0056-02	Scheibe.....	Flat washer.....		
10	1				9747-0831-02	Mutter	Lock nut		
11	1				1136-0993-01	Scheibe.....	Washer		
12	1				1136-0014-01	Scheibe.....	Washer		
13	1				1136-0309-01	Scheibe.....	Washer		
14	1				9747-0831-02	Mutter	Lock nut		
15	1				1136-0972-01	Platte	Plate		
16	2				1136-0815-01	Schraube	Screw		
17	1				1136-0208-01	Feder	Spring		
18	1				1136-0348-01	Spannstange.....	Tie rod.....		
19	2				9799-0831-02	Mutter	Nut		
32	3				9997-0880-16	Schraube	Screw		
33	4				9739-0831-22	Mutter	Nut		
34	1				1136-1016-01	Verstärkung	Reinforcement.....		
35	1				1136-0358-01	Schraube	Screw		
36	2				9747-0831-02	Mutter	Lock nut		
37	2				1136-0990-01	Verstärkung	Reinforcement.....		
38	2				9747-0831-02	Mutter	Lock nut		
39	1				9997-0830-16	Schraube	Screw		
40	1				9739-0831-22	Mutter	Nut		
41	1				1136-1078-01	Riemenführung.....	Belt guide		
45	1				1136-1088-01	Feder	Spring		
46	2				9847-8113-16	Schraube	Screw		
52	2				1136-0568-01	Felge	Rim		
53	2				1136-0977-01	Reifen	Tire.....		
54	2				1136-0979-01	Innenschlauch	Inner tube		
55	2				9699-0119-02	Scheibe.....	Washer.....		
56	2				1136-0305-01	Scheibe.....	Washer.....		
57	2				9652-0015-04	Seegersicherung.....	Retaining ring		
59	1				1136-0014-01	Scheibe.....	Washer.....		
61	3				1136-0856-01	Buchse.....	Bush.....		
62	1				1136-0850-01	• Riemenscheibe	• Pulley		
63	1				1136-0851-01	Mutter	Nut		
64	1				1136-0853-01	Hebel m.Schraube	Lever w.screw		
65	2				1136-0852-01	Bremsbeläge.....	Brake pad		
66	1				1136-0848-01	Feder	Spring		
67	1				1136-0854-01	• Bremsscheibe	• Brake disc		
68	1				1136-0849-01	• Ritzel.....	• Pinion.....		
69	1				1136-0855-01	• Zahnkettenrad.....	• Sprocket.....		
70	1				1136-0847-01	Kette	Chain.....		
71	1				1136-0840-01	Getriebe Kpl.....	Gearbox assy		
72	1				1136-0839-01	Differential Kpl.....	Differential assy		
73	1				1136-1201-01	• Schalthebel	• Gearshift lever		
74	1				9997-0616-16	Schraube	Screw.....		
75	1				9678-0008-02	Schloßscheibe	Lock washer		
76	1				1136-0091-01	Scheibe.....	Washer.....		
81	1				1136-1205-01	Winkel	Angle bracket		
82	2				9997-0616-16	Schraube	Screw.....		
83	2				9699-0060-02	Scheibe.....	Flat washer.....		
84	2				9739-0631-22	Mutter	Nut		
85	1				1136-1208-01	Bride	Clamp.....		
86	1				1136-0086-01	Bolzen.....	Bolt		
87	1				1136-0309-01	Scheibe.....	Washer.....		
88	3				9739-0831-22	Mutter	Nut		
89	1				1136-1200-01	Stange	Rod		

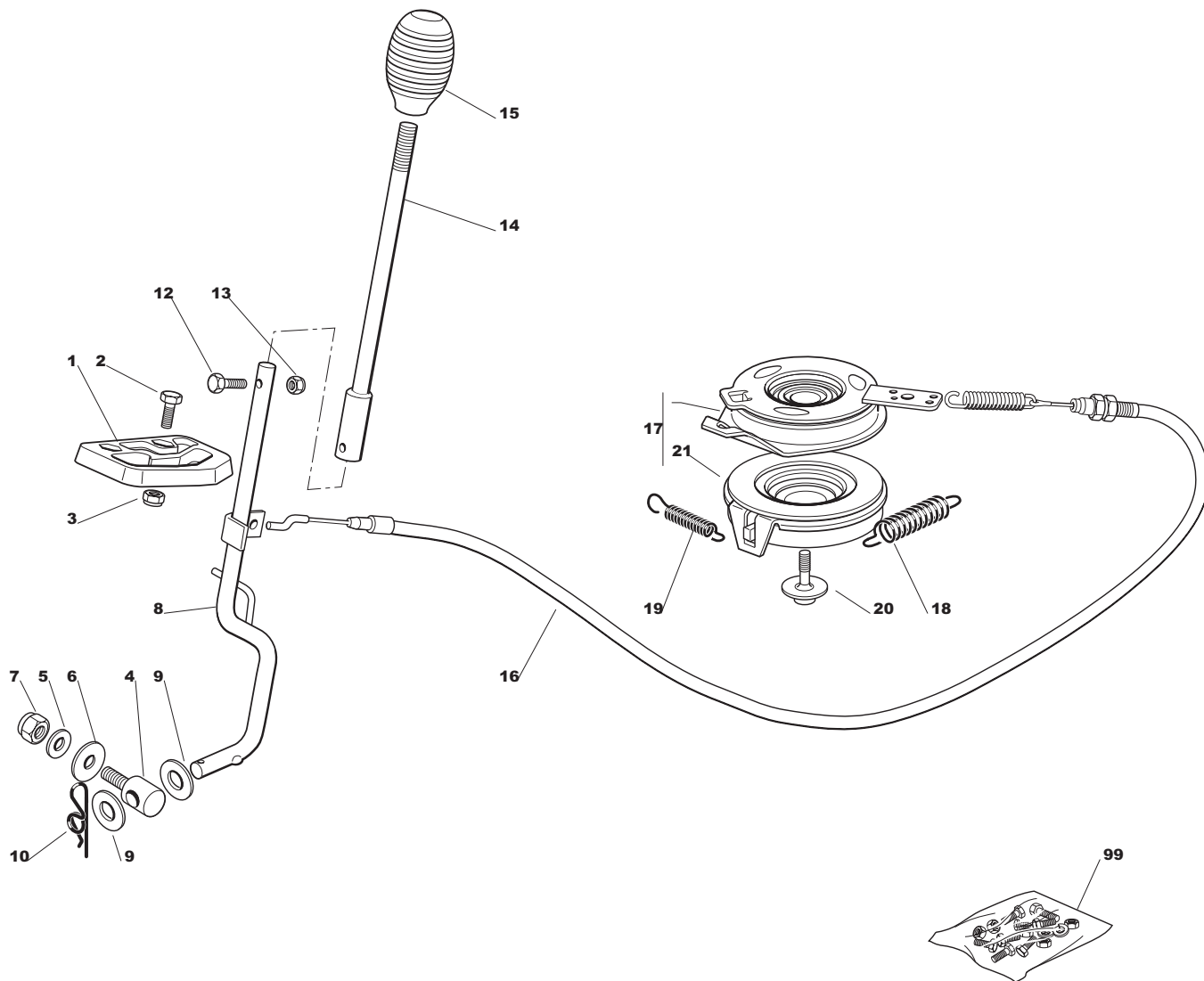
Inkl. 62, 68, 73
Inkl. 67, 69



B085



Ausgabe Issue 2004- 1		Bild Nr Picture No B085		VARIOLUX 63 AME MÄHWERKHEBER		VARIOLUX 63 AME MOWER DECK LIFT		Seite Page 92	
Pos. Fig.	Anzahl/Quantity			Artikel Nr. Part No	Bezeichnung	Description	Satz Kit	Anmerkung Notes	
1	1			1136-1060-01	Achse.....	Lift axle			
2	1			1136-0406-01	Bügel	Clamp.....			
3	1			1136-0253-01	Bügel	Clamp.....			
4	4			9847-8116-16	Schraube	Screw			
5	1			1136-0961-01	Feder	Spring			
6	1			1136-1082-01	Hebel	Lift lever			
7	1			1136-0197-01	Griff	Knob			
8	1			9997-0635-12	Schraube	Screw			
9	1			9747-0631-02	Mutter	Lock nut			
10	1			1136-0966-01	Feder	Spring			
11	1			9847-8116-16	Schraube	Screw			
12	1			1136-1063-01	Stange	Lift rod			
13	1			1136-0243-01	Gelenkbolzen	Pivot bolt.....			
14	1			9799-1031-02	Mutter	Nut			
15	1			9747-1031-02	Mutter	Lock nut			
16	4			1136-0308-01	Scheibe.....	Washer.....			
17	1			9747-1031-02	Mutter	Lock nut			
18	1			1136-0095-01	Schließnadel	Hair pin			
19	1			1136-1061-01	Hebeachse	Lift axle			
20	2			1136-0406-01	Bügel	Clamp.....			
21	4			9847-8119-16	Schraube	Screw			
22	2			1136-0308-01	Scheibe.....	Washer.....			
23	1			1136-0095-01	Schließnadel	Hair pin			
24	1			1136-0226-01	Gelenkbolzen	Pivot bolt.....			
25	1			9747-1031-02	Mutter	Lock nut			
26	1			9799-1031-02	Mutter	Nut			
27	1			9997-1090-12	Schraube	Screw			
28	2			9699-0035-02	Scheibe.....	Flat washer.....			
29	1			1136-0002-01	Mutter.....	Nut			
30	2			1136-0308-01	Scheibe.....	Washer.....			
31	1			9747-1031-02	Mutter	Lock nut			
32	1			1136-0934-01	Stange	Rod			
33	1			1136-0235-01	Gelenkbolzen	Pivot bolt.....			
34	1			9799-0831-02	Mutter	Nut			
35	1			9747-0831-02	Mutter.....	Lock nut			
36	3			1136-0309-01	Scheibe.....	Washer.....			
37	1			9747-0831-02	Mutter.....	Lock nut			
38	1			1136-0095-01	Schließnadel	Hair pin			

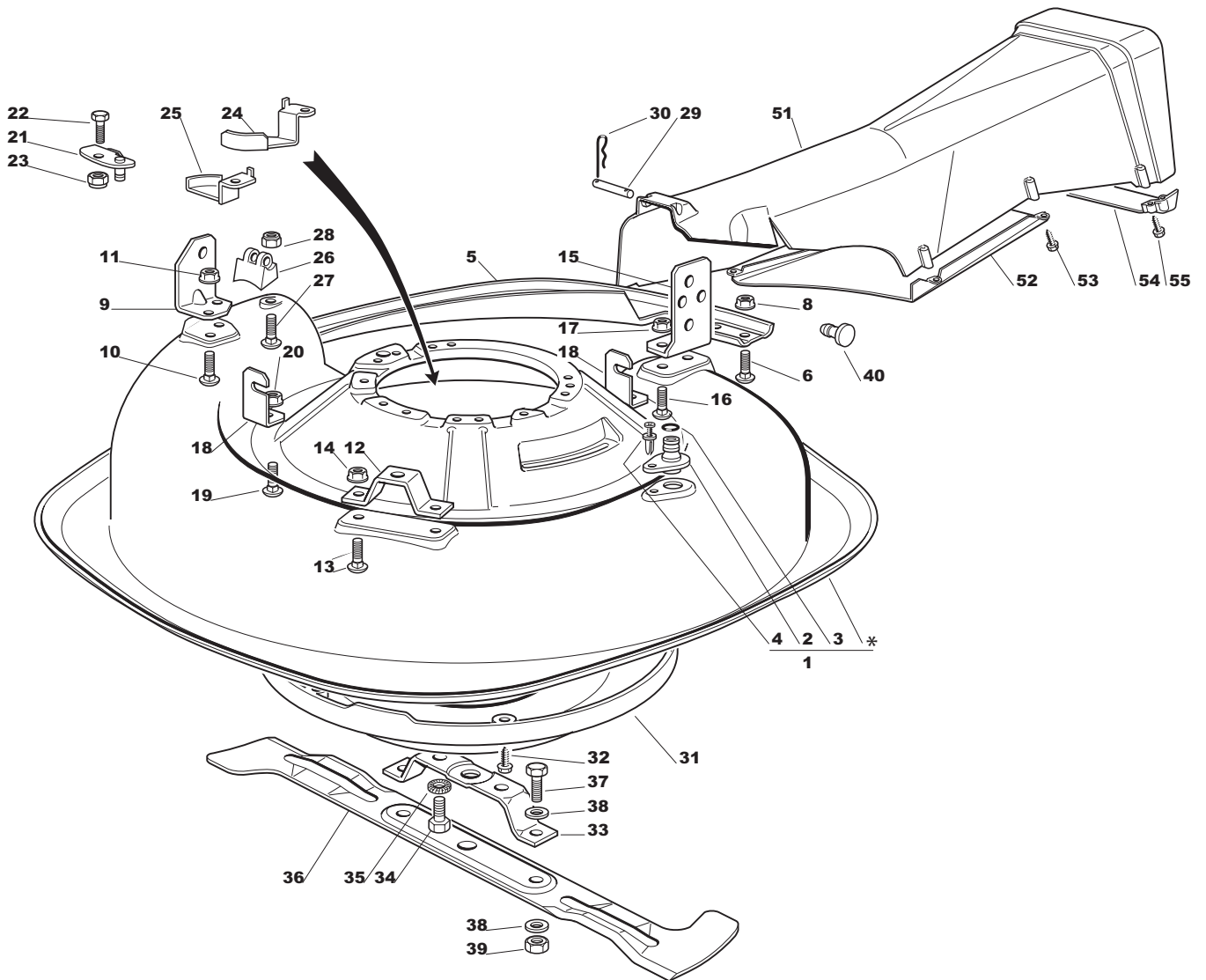


B086A



Ausgabe Issue 2004- 1		Bild Nr Picture No B086A		VARIOLUX 63 AME MÄHWERKEINKUPPLUNG		VARIOLUX 63 AME MOWER DECK ENGAGEMENT		Seite Page 94	
Pos. Fig.	Anzahl/Quantity			Artikel Nr. Part No	Bezeichnung	Description	Satz Kit	Anmerkung Notes	
1	1			1136-0967-01	Gleitblock.....	Gliding shoe.....			
2	2			9997-0616-16	Schraube.....	Screw.....			
3	2			9747-0631-02	Mutter.....	Lock nut.....			
4	1			1136-0969-01	Bolzen.....	Pin.....			
5	1			1136-0309-01	Scheibe.....	Washer.....			
6	1			1136-0089-01	Scheibe.....	Washer.....			
7	1			9747-0831-02	Mutter.....	Lock nut.....			
8	1			1136-1081-01	Einkupplungshebel.....	Engagement lever.....			
9	2			1136-0857-01	Scheibe.....	Washer.....			
10	1			9598-0002-02	Schließnadel.....	Pin lock.....			
12	1			1136-0819-01	• Schraube.....	• Screw.....			
13	1			9747-0531-02	• Mutter.....	• Nut.....			
14	1			1136-1084-01	Einkuppl.hebel- obere.....	Engagem. lever- upper.....			
15	1			1136-0197-01	Griff.....	Knob.....			
16	1			1136-1075-01	Kabel.....	Cable.....			
17	1			1136-0837-01	Mechanisch Kupplung.....	Mechanical clutch ass.....		Inkl. 21	
18	1			1136-1202-01	Feder.....	Spring.....			
19	1			1136-0861-01	Feder.....	Spring.....			
20	1			1136-0817-01	Schraube.....	Screw.....			
21	1			1136-1462-01	• Mech.Kupplung- Untert.....	• Mechan.clutch- lower.....			
99	1			1136-1109-01	Schraubensatz.....	Screw set.....		Inkl. 12, 13	

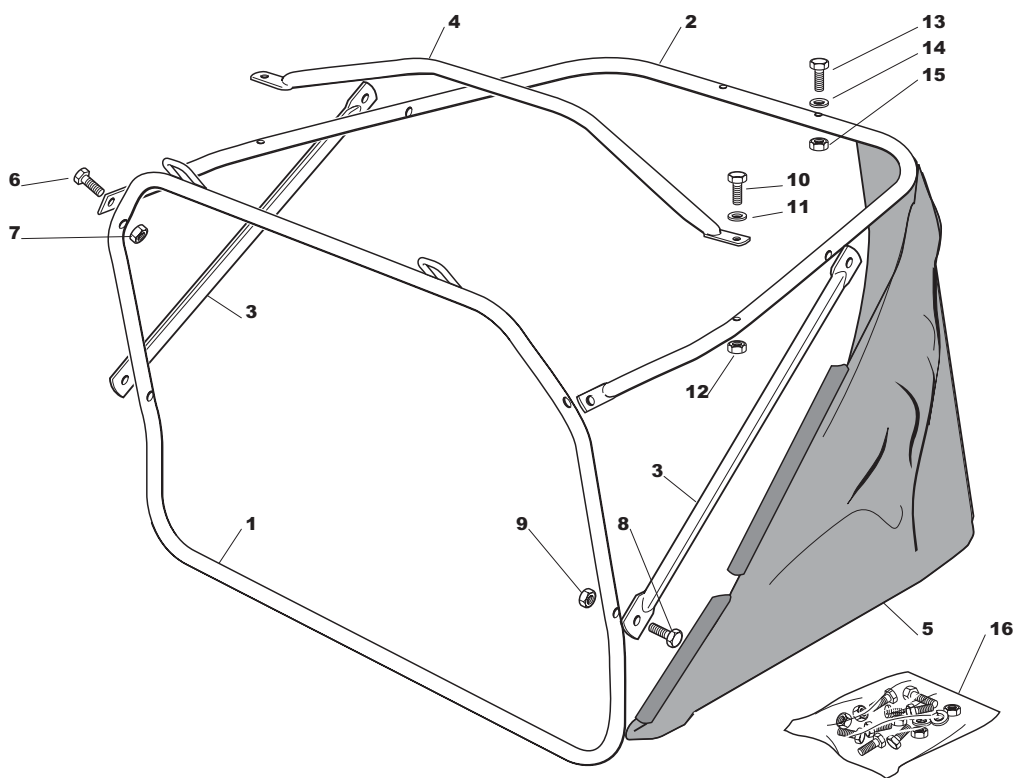
X



B087A

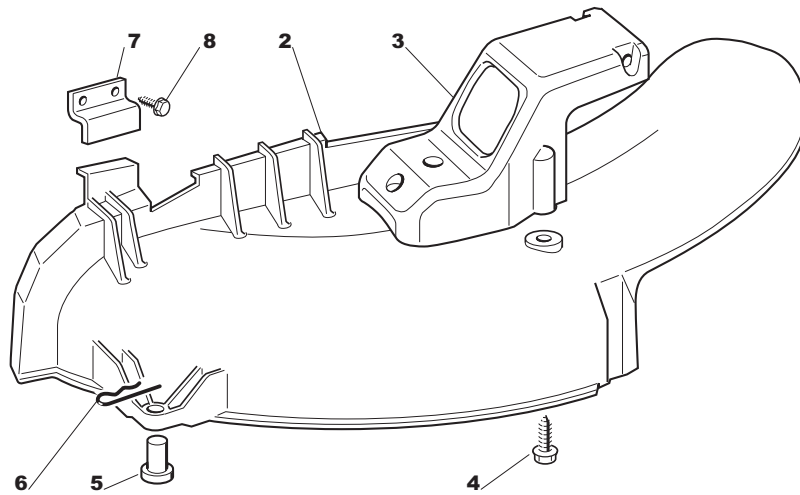


Ausgabe Issue 2004- 1		Bild Nr Picture No B087A		VARIOLUX 63 AME MÄHWERK		VARIOLUX 63 AME MOWER DECK		Seite Page 96	
Pos. Fig.	Anzahl/Quantity				Artikel Nr. Part No	Bezeichnung	Description	Satz Kit	Anmerkung Notes
1	1				1136-1092-01	Mähwerkhaube	Mower deck casing		Inkl. 2 - 4
2	1				1136-0120-01	• Wasseranschluß	• Water hose connection.....		
3	1				1136-0068-01	• O- ring.....	• O- ring		
4	1				1136-0012-01	• Niet.....	• Rivet.....		
5	1				1136-1093-01	Verstärkung	Reinforcement.....		
6	4				9898-0616-16	Schraube	Screw		
8	4				9739-0631-22	Mutter	Nut		
9	1				1136-1004-01	Bügel	Clamp.....		
10	2				1136-0825-01	Schraube	Screw		
11	2				9739-0831-22	Mutter	Nut		
12	1				1136-1008-01	Bügel	Clamp.....		
13	2				1136-0825-01	Schraube	Screw		
14	2				9739-0831-22	Mutter	Nut		
15	1				1136-1006-01	Bügel	Clamp.....		
16	2				1136-0825-01	Schraube	Screw		
17	2				9739-0831-22	Mutter	Nut		
18	2				1136-0998-01	Winkel	Angle bracket		
19	2				1136-0825-01	Schraube	Screw		
20	2				9739-0831-22	Mutter	Nut		
21	1				1136-1091-01	Platte	Plate		
22	1				9997-0816-16	Schraube	Screw		
23	1				9747-0831-02	Mutter	Lock nut		
24	1				1136-0974-01	Platte	Plate		
25	1				1136-0975-01	Platte	Plate		
26	1				1136-0951-01	Haken	Hook		
27	1				9898-0620-16	Schraube	Screw		
28	1				9747-0631-02	Mutter	Lock nut		
29	1				1136-0401-01	Bolzen.....	Pin		
30	2				1136-0095-01	Schließnadel	Hair pin		
31	1				1136-1203-01	Schutz	Guard		
32	5				1136-0615-01	Schraube	Screw		
33	1				1136-1012-01	Messerhalter.....	Blade bracket		
34	2				1136-0823-01	Schraube	Screw		
35	2				1136-0809-01	Scheibe.....	Washer.....		
36	1				1136-1068-01	Messer.....	Blade		
37	2				9997-0820-16	Schraube	Screw		
38	4				9699-0056-02	Scheibe.....	Flat washer.....		
39	2				9712-0831-02	Mutter	Lock nut		
40	1				1136-0386-01	Gummi.....	Grommet.....		
51	1				1136-0944-01	Auswurfrohr	Discharge chute		
52	1				1136-0949-01	Abweiser.....	Deflector		
53	5				9836-9618-12	Schraube	Screw		
54	1				1136-0991-01	Verstärkung	Reinforcement.....		
55	2				9836-9635-12	Schraube	Screw		





Ausgabe Issue		Bild Nr Picture No		VARIOLUX 63 AME GRASSFANGSACK		VARIOLUX 63 AME GRASS CATCHER		Seite Page	
2004- 1		B088						98	
Pos. Fig.	Anzahl/Quantity			Artikel Nr. Part No	Bezeichnung	Description	Satz Kit	Anmerkung Notes	
1	1			1136-1104-01	Rahmen- vordere	Frame- front		Inkl. 6 - 15	
2	1			1136-1103-01	Rahmen- obere	Frame- upper			
3	2			1136-0989-01	Verstärkung	Reinforcement			
4	1			1136-1087-01	Griff	Handle			
5	1			1136-1067-01	Grassack	Grass bag			
6	2			1136-0819-01	• Schraube	• Screw			
7	2			9747-0531-02	• Mutter	• Nut			
8	4			1136-0819-01	• Schraube	• Screw			
9	4			9747-0531-02	• Mutter	• Nut			
10	2			9997-0535-12	• Schraube	• Screw			
11	2			9699-0035-02	• Scheibe	• Flat washer			
12	2			9747-0531-02	• Mutter	• Nut			
13	2			1136-0811-01	• Schraube	• Screw			
14	2			9699-0035-02	• Scheibe	• Flat washer			
15	2			9747-0531-02	• Mutter	• Nut			
16	1			1136-1071-01	Schraubensatz	Screw set			



B089



Ausgabe Issue 2004- 1		Bild Nr Picture No B089		MULCHINGSATZ VARIOLUX 63 AME ART. NR 13-0926-11		MULCHER KIT VARIOLUX 63 AME ART. NO 13-0926-11		Seite Page 100	
Pos. Fig.	Anzahl/Quantity				Artikel Nr. Part No	Bezeichnung	Description	Satz Kit	Anmerkung Notes
2	1				1136-0948-01	Abweiser.....	Deflector		
3	1				1136-0952-01	Drehpunkt.....	Fulcrum.....		
4	3				9836-9635-12	Schraube	Screw.....		
5	1				1136-0229-01	Bolzen.....	Pin		
6	1				9598-0002-02	Schließnadel	Pin lock.....		
7	1				1136-1207-01	Bride	Clamp.....		
8	2				9848-8013-16	Schraube	Screw.....		